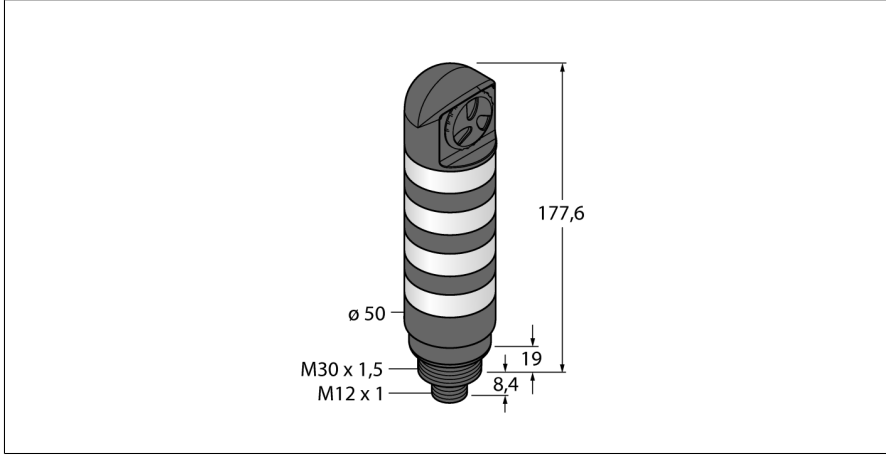
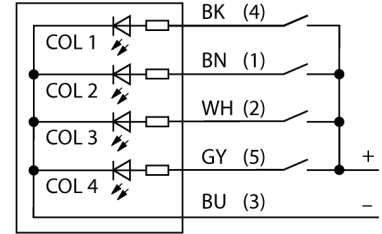


LED gösterge kule ışığı TL50BLBGY1R2ALSQ



- Siyah plastik gövde
- Koruma sınıfı IP67
- EMI'dan ve RFI'dan etkilenmez
- Renkler: Mavi (COL 1) / Yeşil (COL 2) / Dönen sarı (COL 3) / Yanıp sönen kırmızı (COL 4)
- Çalışma gerilimi: LED rengi başına 45 mA ile 12...30 VDC veya 24 VAC
- Girişler: PNP/NPN
- Çağrı cihazı: Contalı, sürekli ton maks. 94 dB

Kablo Bağlantı Şeması



İşlevsel prensip

Dayanıklı çok işlevli TL50 uyarı ışıklarının birçok çeşidi mevcuttur ve kolayca montaj edilir. Her bir sinyal ışığı farklı renkteki maksimum dört LED'den oluşturulabilir ve hem çağrı cihazıyla hem de çağrı cihazsız olarak mevcuttur. Üç farklı aydınlatma fonksiyonu (sabit, dönen, yanıp sönen) arasından tercih yapabilirsiniz. Tip kodunda aydınlatma fonksiyonu renkten sonra gösterilir (sayı yoksa: sabit; 1: dönen; 2: yanıp sönen). Kapalı ve açık alan uygulamaları için rahat görünür durum ekranı. Kablo bağlantı şeması bir PNP pim ataması gösterir.

Kule ışığının tip atamasında alttan üste doğru ışık sıralamasını belirten mavi (B), yeşil (G), kırmızı (R), sarı (Y) ve beyaz (W) olmak üzere 5 renk mevcuttur. Örnek: TL50GYRQ, alttan üste doğru yeşil, sarı ve kırmızı renklerini temsil eder.

Tip kodu	TL50BLBGY1R2ALSQ
İdent no.	3026312

Purpose	LED gösterge ışığı
İşlev	kule ışığı
Cascadable	hayır
Tasarım	Dışsüz silindirik
Konektör ataması	TL50BL
Gövde malzemesi	Plastik, ABS, Siyah
Window material	Polikarbonat, clear
Kablo Kılıf Malzemesi	PVC
IP Derecesi	IP67
Ortam sıcaklığı	-20...+50 °C
Relative humidity	0...95%
Onaylar	CE, UL listeli

Çalışma voltajı	12...30 VDC
DC nominal çalışma akımı	≤ 125 mA
Çalışma voltajı U _s	≥ 21 VAC
Çalışma voltajı U _s	≤ 27 VAC
AC nominal çalışma akımı	≤ 100 mA
Tipik yanıt süresi	< 1 msn
Elektriksel bağlantı	Konektörler, M12 × 1

Işık tipi	mavi
	yeşil
	Dönen sarı
	Yanıp sönen kırmızı
Dimmable	hayır
Beeper sound	Sürekli ton
Volume	94 dB

LED gösterge kule ışığı TL50BLBGY1R2ALSQ

Aksesuarlar

Tip kodu	İdent no.	Açıklama	Ölçekli çizim
SMB30A	3032723	Montaj braketini, dikdörtgen paslanmaz çelik, 30 mm dişli sensörler için	
SMB30FA	3074005	Montagewinkel; Werkstoff VA 1.4401	
SMB30SC	3052521	Montaj braketini, PBT siyah, 30 mm dişli sensörler için, döndürülebilir	