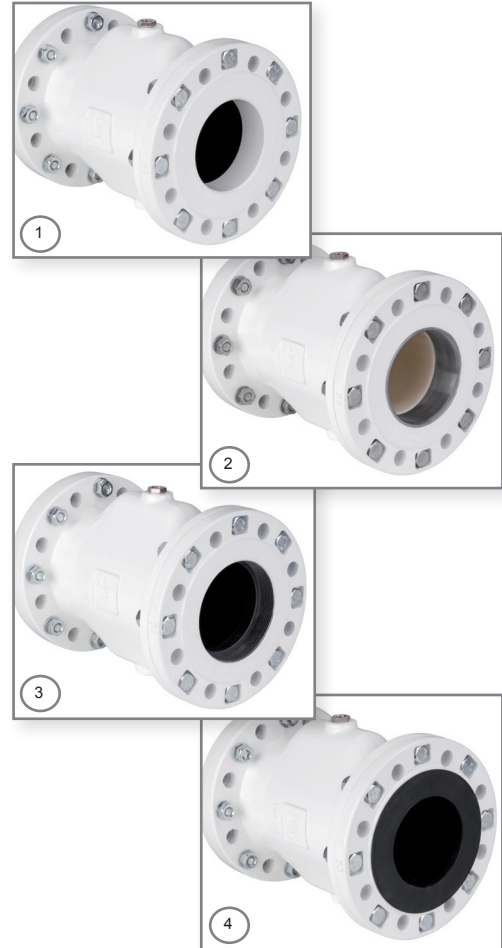


Pneumatische Quetschventile Serie VF

Air operated Pinch Valves of VF series



Quetschventile als Absperrarmatur

Das pneumatische Quetschventil von AKO stellt durch seinen einfachen Aufbau eine besonders kostengünstige/wirtschaftliche Absperrarmaturen-lösung dar, da kein gesonderter Antrieb für die Betätigung benötigt wird.

Lediglich ein 3/2-Wege Magnetventil oder Pilotventil wird benötigt, um es anzusteuern.

Quetschventile nach DGRL 2014/68/EU

Werkstoffe / Materialien:

Gehäuse: Aluminium
Flansch: Aluminium

Ventiloberfläche:

Pulverbeschichtet 60-80µm Weiß RAL9010

Pinch Valves as shut-off Valves

Due to its simple structure, AKO's air operated pinch valve represents a particularly low cost/economic shut-off valve solution, because a separate drive is not required for actuating them.

In fact, only a 3/2-way solenoid valve or pilot valve is needed to control them.

Pinch Valves comply with PED (2014/68/EU)

Materials:

Body: Aluminium
Flange: Aluminium

Valve finish:

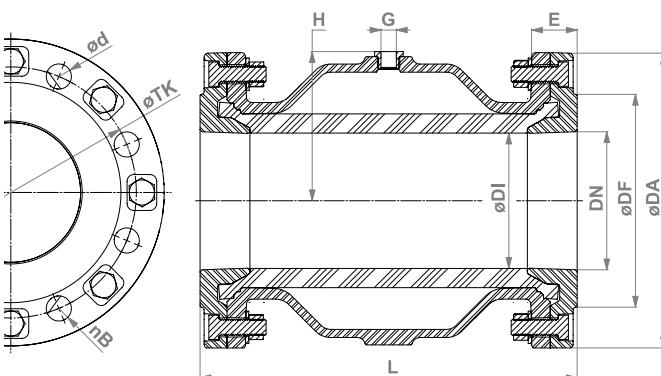
Powder coated 60-80µm white RAL9010

Pneumatische Quetschventile - Flanschanschluss

Air operated Pinch Valves - Flange Connection



Exempl. Ansicht: / Exempl. view:



Flanschausführungen / Flange variations:

- ① Aluminiumflansch
aluminum flange
- ② Aluminiumflansch mit Stahl-/Edelstahlbuchse
aluminum flange with steel/ stainless steel bushing
- ③ Aluminiumflansch mit Innengewinde
aluminum flange with internal thread
- ④ Aluminiumflansch mit Flanschmanschette**
aluminum flange with flange sleeve**

DN (mm)	øDI (mm)	øDA (mm)	øDF (mm)	nB***	ød (mm)	øTK (mm)	L (mm)	G (inch)	H (mm)	E (mm)	Gewicht (kg) Weight (kg) Alu-Flansche/flanges	Volumen (l)* Volume (l)* (ca. / approx)	PS max. (bar)	Innengewinde/Internal thread	GT Tiefe/depth (mm)
40	40	150	88	4	18	110	155	G 1/4"	56	28	2,9	0,20	6	G 1½"	19
50	50	165	102	4	18	125	183	G 1/4"	65	30	3,8	0,30	6	G 2"	24
65	65	185	122	4	18	145	183	G 1/4"	81	28	4,3	0,45	6	G 2½"	22
80	80	200	138	8	18	160	228	G 1/4"	95	31	5,6	0,95	6	G 3"	22
100	100	220	158	8	18	180	280	G 1/4"	112	35	8,5	1,70	6	G 4"	20
125	118	250	184	8	18	210	348	G 1/4"	136	40	12,1	3,50	6	-	-
150	145	285	212	8	22	240	418	G 1/4"	160	43	17,0	7,00	6	-	-
200	190	340	268	8	22	295	558	G 3/8"	206	60	33,2	15,50	4	-	-
250	250	395	320	12	22	350	680	G 1/2"	266	67	56,0	30,00	3	-	-
300	300	445	370	12	22	400	820	G 1/2"	306	70	86,0	49,00	3	-	-

* Volumen = Steuermediumsvolumen bei geschlossener Manschette / Volume = Control volume with closed sleeve

Flanschanschluss konform DIN PN 10. ANSI auf Anfrage / Flange connection pursuant to DIN PN 10. ANSI on request.

** Flanschmanschettendichtung vergrößert das Maß L (DN 40 - 100) / Flange sleeve sealing increases the Dimension L (DN 40 - 100)

*** Anzahl Bohrungen / Number of holes

Manschetten:

Naturgummi (NR) abriebfest, NR Lebensmittel, NR hochtemp., EPDM, EPDM Lebensmittel schwarz, EPDM Lebensmittel hell, NBR, NBR Lebensmittel schwarz, NBR Lebensmittel hell, FPM/FKM, Silikon, CR, CSM, IIR.

Quetschventilzubehör finden Sie in unserem Datenblatt "Zubehör für Armaturen".

Sleeves:

natural rubber (NR) anti-abrasive, NR food quality, NR high temp., EPDM, EPDM food black, EPDM food pale, NBR, NBR food black, NBR food pale, FPM/FKM, silicone, CR, CSM, IIR

Pinch Valve Accessories to be found on our data sheet "Pinch Valve Accessories".

Technische Änderungen vorbehalten.

Technical details subject to change without notice.

AKO Armaturen & Separationstechnik GmbH

D-65468 Trebur-Astheim ▪ Adam-Opel-Str. 5 ▪ Telefon/Phone: +49 (0) 61 47-9159-0 ▪ Fax: +49 (0) 61 47-9159-59
E-Mail: ako@ako-armaturen.de ▪ Internet: www.ako-armaturen.de / www.pinch-valve.com