

Produktbeschreibung

Etikettierer HERMA 400

- **Einzigartig, Kompakt, Kraftvoll**
- **Für jede Aufgabe die perfekte Lösung**
- **Einfache Handhabung und flexibel**
- **Made in Germany, made by HERMA**

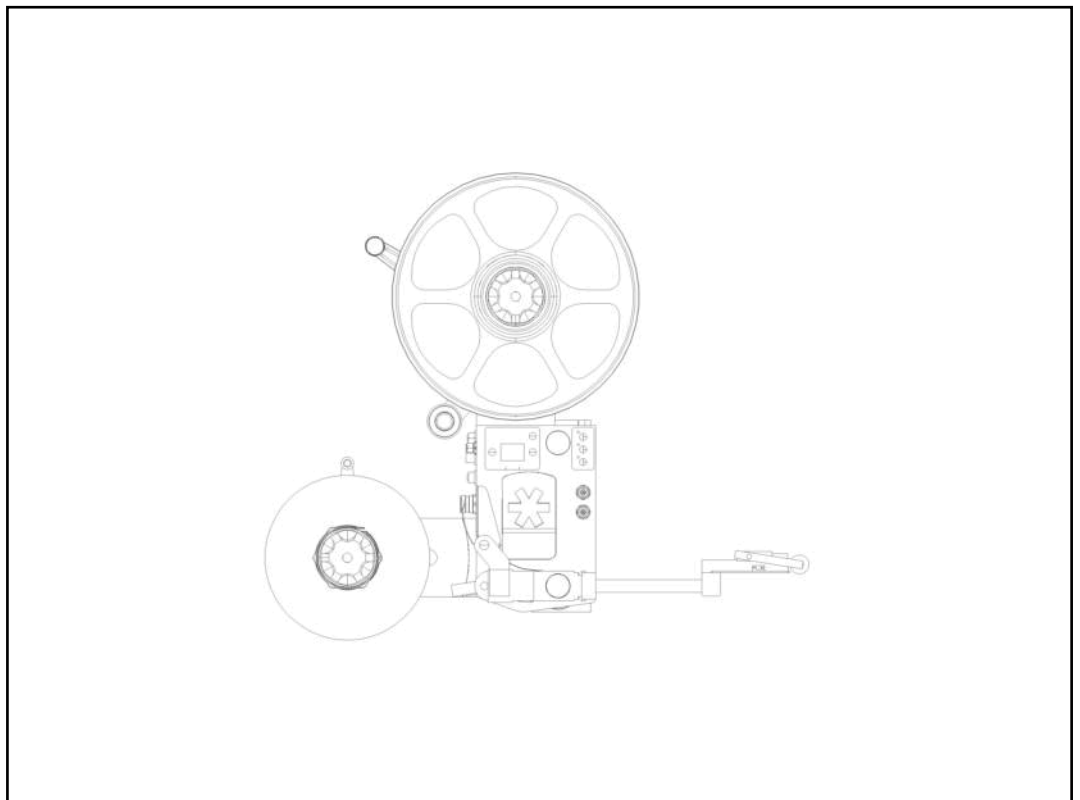


Abbildung ähnlich

1. Funktionale Anforderung/Spezifikation

1.1 Produkt

1.2 Etikett

Maße:	Max. Trägerbandbreite 24 (244 mm)
Material:	FS03 für Papieretiketten durchsichtig
Konfektionierung:	Wicklung außen oder innen
Kerndurchmesser:	76 mm (3")
Rollendurchmesser:	300 mm (12")

2. Aufbau HERMA 400

2.1 Etikettierer

Typ:	HERMA 400
Grundeinheit:	H400 Vario
Bauweise:	Linksgerät
Baubreite:	24 (244 mm)

2.1.1 Abwickler

Abwicklerart:	standard
Rollen-Ø:	300 mm (12")
Gegenhalter:	Ja
Kern Ø:	76 mm (3")
Kontrolle:	intern
Abwickler 2:	ohne

2.1.2 Schlaufenvorroller

Schlaufenvorroller:	ohne
---------------------	------

2.1.3 Aufwickler

Aufwicklerart:	geregelt
Rollen-Ø:	210 mm (8")

2.1.4 Montagehinweise

Einbauposition Etikettierer:	stehend
Einbauwinkel Etikettierer:	0°
Winder-Montageweise:	montiert an Grundeinheit

2.2 Elektrik

2.2.1 Netzanschluss

Netzkabel:	mit EURO-Stecker
Länge Netzkabel:	5 m (200")
Netzverteilung:	ohne

2.2.2 I/O Interface

I/O-Interface (X10/X19):	Interface ohne Kabel
--------------------------	----------------------

2.2.3 Signalsäule

Art der Signalsäule:	ohne
----------------------	------

2.2.4 Etikettenabtastung

Etikettenabtastung Sensor:	FS03 für Papieretiketten
Etikettenabtastung Halterung:	auf Ablösekannte

2.2.5 Startsignal-Sensor

Startsignal-Sensor:	Lichtschanke mit Spiegel
Halterung für Objektabtastung:	Ja
Startsignal Anschluss:	über Buchse X16
Startsignal Sensorkabel:	3 m (118")

2.2.6 CAN-Bus

M12 5pol a-codiert:	Nein
---------------------	------

2.3 Ablöse- und Übergabesystem

2.3.1 Ablösekantenaufnahme

Lichte Weite:	135 mm (5.32")
Abwinkelung:	0°

2.3.2 Ablösesystem

Ablösekannte:	starres Blech 100 mm
Etikettenübergabe:	gefederte Rolle

2.4 **Stativ**

2.4.1 **Geräteaufnahme**

Querverstellung: nicht verstellbar
Drehbar: Zuganker

2.4.2 **Stativ**

Stativ: ohne
Stativ Ausführung:

3. **Elektrische Steuerung**

3.1 **Steuerung**

- Steuerung im Etikettierer integriert

3.2 **Meldung**

- Stör- und Betriebsmeldungen in Klartext
- (Deutsch, Englisch, Französisch, Spanisch)

3.3 **Bedienung**

- Bedienung über LCD-Display mit drei Tasten.
- Alle Fehler am Display quittierbar.

4. **Technische Daten**

4.1 **Anschlusswerte**

Elektrik: 100..240VAC, 50..60Hz
Pneumatik: 4-6 Bar
Maschinenausführung: Aluminium eloxiert und nicht rostender Stahl
Lärmemission:

4.2 **CE-Konformität**

Einbauerklärung

4.3 **Parameter Grundeinheit**

Startverzögerung: 0 - 800 mm
Stoppverzögerung: 0 - 400 mm
Max. Etikettenlänge: 800 mm
Druckzeit: 1 - 1000 ms
Übergabe Ein: 0 - 3000 ms
Übergabe Dauer: 20 - 7000 ms
Displayausrichtung: 0°, 180°
Sprache: Deutsch, Englisch, Französisch, Spanisch

5. **Dokumentation**

Etikettierer HERMA 400
Angebot 90242567
Position 20



Sprache: Deutsch
Anzahl Dokumentationen: 1

6. Service

Persönlicher Service
Von 8:00 Uhr bis 17:00 Uhr (Montag bis Freitag)
Zeitzone: UTC +1

HERMA online-store for components
www.herma-components.com
24/7 verfügbar

7. Gewährleistung

12 Monate im 1-Schichtbetrieb, Verschleißteile, Versandkosten, Reise- und Montagekosten ausgenommen.