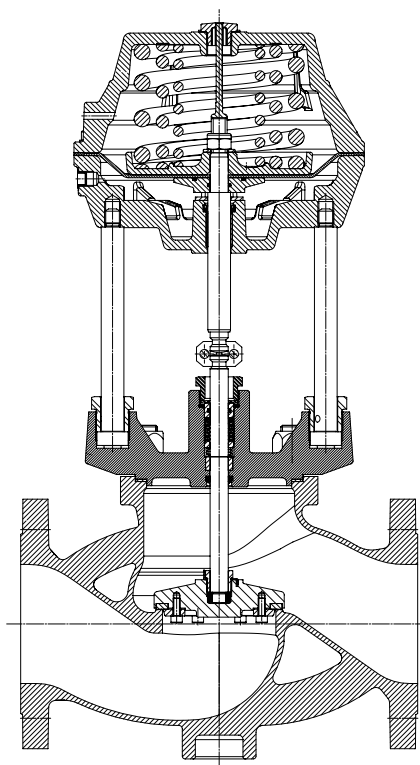


Aufbau

Das fremdgesteuerte 2/2-Wege-Ventil GEMÜ 536 verfügt über einen wartungsarmen Membranantrieb, der mit neutralen gasförmigen Medien angesteuert werden kann. Die Absperrung am Ventilsitz erfolgt durch einen Ventilteller. Die Abdichtung der Ventilspindel erfolgt über eine sich selbstnachstellende Stopfbuchspackung; dadurch ist auch nach langer Betriebszeit eine wartungsarme und zuverlässige Ventilspindelabdichtung gegeben. Der Abstreifring vor der Stopfbuchspackung schützt diese zusätzlich vor Verschmutzung und Beschädigung.

Vorteile

- Hohe Durchflussleistung
- Für hohe Betriebstemperaturen und -drücke geeignet
- Zubehör:
Hubbegrenzung / Sichtanzeige / Handnotbetätigung / Pilotventil mit Handbetätigung / Elektrische Stellungsrückmelder / Elektro-pneumatische Stellungsregler
- Regelkrone (bei Regelausführung)

Schnittbild

Technische Daten

Betriebsmedium

Aggressive, neutrale, gasförmige und flüssige Medien, die die physikalischen und chemischen Eigenschaften des jeweiligen Gehäuse- und Dichtwerkstoffes nicht negativ beeinflussen.

Max. zul. Druck des Betriebsmediums siehe Tabelle

Medientemperatur -10 °C bis 180 °C

Max. zul. Viskosität 600 mm²/s

weitere Ausführungen für tiefere/höhere Temperaturen und höhere Viskositäten auf Anfrage.

Steuermedium

Neutrale Gase

Max. zul. Temperatur des Steuermediums 60 °C

Max. Steuerdruck 7 bar

Füllvolumen

Antriebsgröße 3 2,5 dm³

Antriebsgröße 4 6,8 dm³

Umgebungsbedingungen

Umgebungstemperatur max. 60 °C

Maximal zulässige Sitz Leckrate / Auf-Zu-Ventil

Sitzdichtung	Norm	Prüfverfahren	Leckrate	Prüfmedium
PTFE	DIN EN 12266-1	P12	A	Luft

Maximal zulässige Sitz Leckage-Klasse / Regelventil

Sitzdichtung	Norm	Prüfverfahren	Leckrate	Prüfmedium
PTFE	DIN EN 60534-4	1	VI	Luft

Technische Daten

DN	Steuerfunktion 1				Steuerfunktion 2				Steuerfunktion 3				Kv Werte [m ³ /h]
	Betriebsdruck	Steuerdruck	Antriebsgröße	Gewicht [kg]	Betriebsdruck	Steuerdruck	Antriebsgröße	Gewicht [kg]	Betriebsdruck	Steuerdruck	Antriebsgröße	Gewicht [kg]	
	[bar]		Code		[bar]		Code		[bar]		Code		
32*	36,0	3,0 - 7,0	3A1	32	-	-	-	-	-	-	-	-	20
	40,0	5,0 - 7,0	3A2	34									
40*	20,0	3,0 - 5,0	3A1	31									30
	36,0	5,0 - 7,0	3A2	33									
	40,0	6,5 - 7,0	3A3	34									
50*	12,0	3,0 - 7,0	3A1	35									50
	25,0	5,0 - 7,0	3A2	37	40,0	max. 5,5	3AN	41	40,0	max. 5,0	3AN	40	
	35,0	6,5 - 7,0	3A3	38									
	40,0	4,0 - 7,0	4A2	68									
65	6,0	3,0 - 7,0	3A1	37									85
	14,0	5,0 - 7,0	3A2	39	16,0	max. 7,0	3AN	43	16,0	max. 7,0	3AN	42	
	16,0	6,5 - 7,0	3A3	40									
80	3,0	3,0 - 7,0	3A1	40									120
	8,5	5,0 - 7,0	3A2	42	16,0	max. 7,0	3AN	46	16,0	max. 7,0	3AN	45	
	11,0	6,5 - 7,0	3A3	43									
	16,0	5,5 - 7,0	4A3	76									
100	5,5	5,0 - 7,0	3A2	53									200
	7,0	6,5 - 7,0	3A3	54	14,0	max. 7,0	3AN	57	16,0	max. 7,0	3AN	56	
	16,0	5,5 - 7,0	4A3	87									
125	4,5	6,5 - 7,0	3A3	66	9,0	max. 7,0	3AN	69	10,0	max. 7,0	3AN	68	290
	10,0	5,5 - 7,0	4A3	99	16,0	max. 7,0	4AN	89	16,0	max. 7,0	4AN	88	
150	4,0	4,0 - 7,0	4A2	117	6,0	max. 7,0	3AN	88	6,0	max. 7,0	3AN	87	380
	7,0	5,5 - 7,0	4A3	118	16,0	max. 7,0	4AN	108	16,0	max. 7,0	4AN	107	

* DN 32, 40, 50 nur mit Sitzdichtung Code 5G

DN 32, 40 verfügbar ab Mai 2021

Sämtliche Druckwerte sind in bar-Überdruck, Betriebsdruck einseitig anstehend, angegeben. Höhere Drücke und Temperaturen auf Anfrage. Bei den max. Betriebsdrücken ist die Druck-/Temperatur-Zuordnung zu beachten (siehe Tabelle unten)

Kv-Werte ermittelt gemäß DIN EN 60534. Die Kv-Wertangaben beziehen sich auf die Steuerfunktion 1 (NC) und den größten Antrieb für die jeweilige Nennweite. Die Kv-Werte für andere Produktkonfigurationen (z.B. andere Anschlussarten oder Körperwerkstoffe) können abweichen.

Technische Daten

Druck- / Temperatur-Zuordnung für Geradsitz-Ventilkörper

Anschluss-Code	Werkstoff-Code	Zulässige Betriebsdrücke in bar bei Temperatur in °C*					
		RT	100	150	200	250	300
8	37	16,0	16,0	14,5	13,4	12,7	11,8
11	37	40,0	40,0	36,3	33,7	31,8	29,7
39	37	19,0	16,0	14,8	13,6	12,0	10,2
8	90	16,0	16,0	15,5	14,7	13,9	11,2
39	90	17,0	16,0	14,8	13,9	12,1	10,2

* Die Armaturen sind einsetzbar bis -10°C

RT = Raumtemperatur

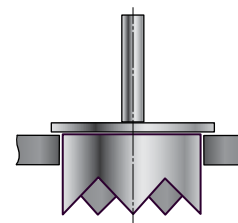
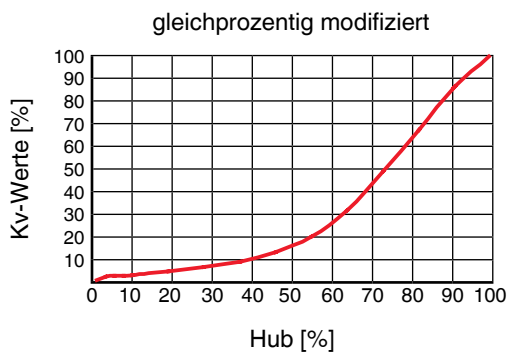
Sämtliche Druckwerte sind in bar - Überdruck angegeben.

Zuordnung Kv-Wert, Regelkrone-Nummer Ventilkörperwerkstoff 1.4408 (Code 37), EN-GJS-400-18-LT (Code 90)

Nennweite DN	Kv-Wert [m³/h]	Antriebsgröße	gleichprozentig (mod.)
32	16	3	RS319
40	25	3	RS320
50	40	3	RS316
	40	4	RS315
65	70	3	RS300
80	100	3	RS301
	100	4	RS302
100	100	3	RS303
	100	4	RS304
	160	3	RS305
	160	4	RS306
125	160	3	RS307
	160	4	RS308
	225	3	RS309
	225	4	RS310
150	200	3*	RS317
	200	4	RS312
	290	3*	RS318
	290	4	RS314

* nur Steuerfunktion 2 und 3

Qualitatives Kv-Wert Diagramm



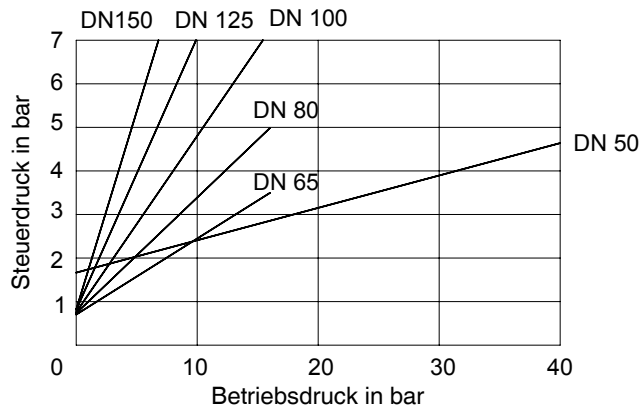
Regelkrone

Das Diagramm gibt den ungefähren Verlauf der Kv-Wert Kurve wieder.

Betriebsdruck-/Steuerdruckkennlinien

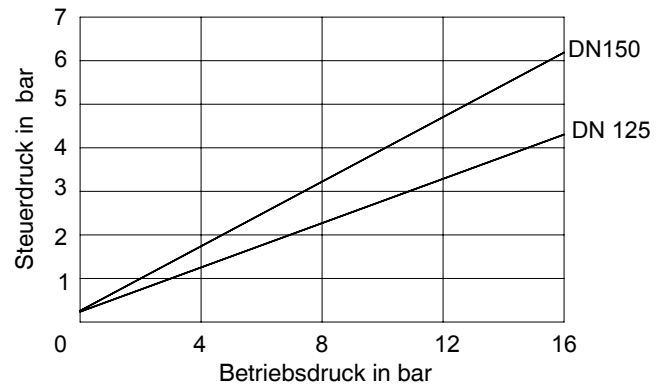
Steuerfunktion 2 und 3 / Antriebsgröße Code 3AN

max. zul. Steuerdruck



Steuerfunktion 2 und 3 / Antriebsgröße Code 4AN

max. zul. Steuerdruck



Hinweis: In oben stehenden Diagrammen ist bei den Antrieben „unter Federkraft geöffnet“ (Steuerfunktion 2) der minimal notwendige Steuerdruck in Abhängigkeit vom Betriebsdruck angegeben. Bei „beidseitig angesteuerten“ (Steuerfunktion 3) Antrieben kann der notwendige Steuerdruck 1 bar niedriger als im Diagramm sein.

Bestelldaten

Gehäuseform	Code
Durchgangskörper	D

Anschlussart	Code
Flansch EN 1092 / PN 16 / Form B, Baulänge EN 558, Reihe 1, ISO 5752, basic series 1	8
Flansch EN 1092 / PN40 / Form B, Baulänge EN 558, Reihe 1 ISO 5752, basic series 1	11
Flansch ANSI Class 150 RF, Baulänge FTF EN 558 Reihe 1, ISO 5752, basic series 1	39

Ventilkörperwerkstoff	Code
1.4408, Feinguss	37
EN-GJS-400-18-LT (GGG 40.3), Sphäroguss	90

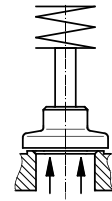
Sitzdichtung	Code
PTFE	5*
PTFE, glasfaserverstärkt	5G

* Code 5 nur für DN 65 - 150

Steuerfunktion	Code
Federkraft geschlossen (NC)	1
Federkraft geöffnet (NO)	2*
Beidseitig angesteuert (DA)	3*

* nicht für DN 32 - 40

Antriebsgröße	Durchfluss	Code
Antriebsgröße \varnothing 256	gegen den Teller	3
Antriebsgröße \varnothing 360	gegen den Teller	4



Anströmung
gegen den Teller

Antriebsausführung	Code
Metall	A

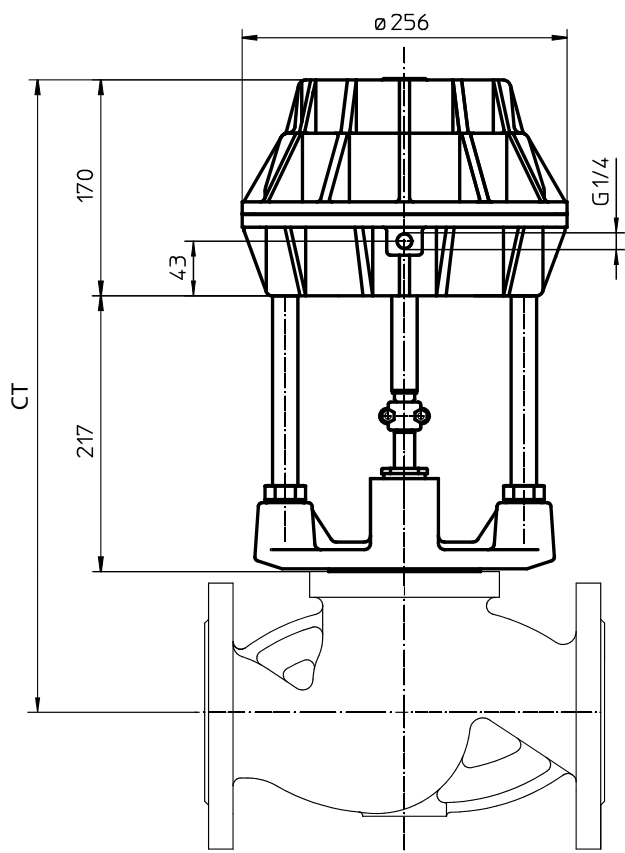
Federsatz	Code
bei Steuerfunktion 1	1, 2, 3
Steuerfunktion 2 und 3	N

Sonderausführungen	Code
Medientemperatur -10 bis 210 °C (nur mit Sitzdichtung Code 5G und 10)	K-Nr. 2023

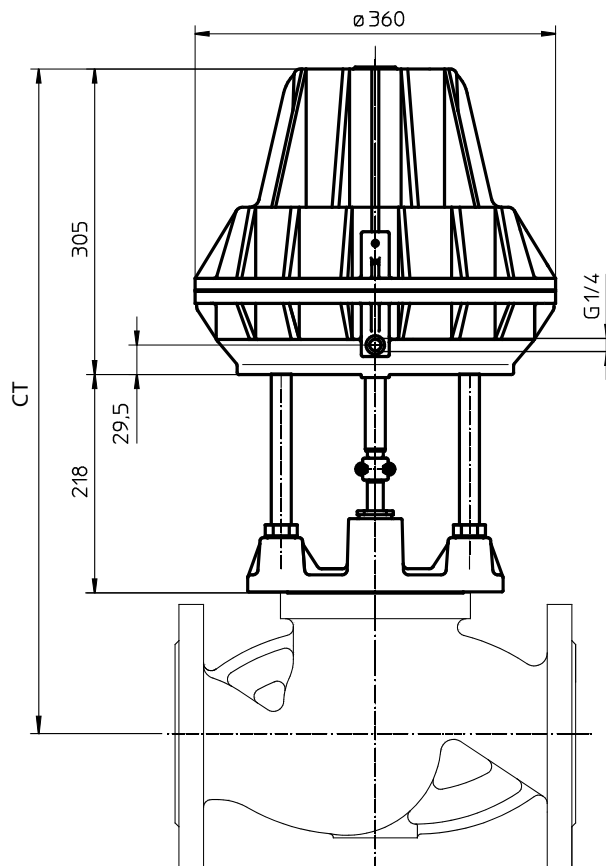
Bestellbeispiel	536	80	D	8	37	5	1	3	A	3	-
Typ	536										
Nennweite		80									
Gehäuseform (Code)			D								
Anschlussart (Code)				8							
Ventilkörperwerkstoff (Code)					37						
Sitzdichtung (Code)						5					
Steuerfunktion (Code)							1				
Antriebsgröße (Code)								3			
Antriebsausführung (Code)									A		
Federsatz (Code)										3	
Sonderfunktionen (Code)											-

Antriebsmaße [mm]

Antrieb Code 3A1 - 3A2 - 3A3 Steuerfunktion 1



Antrieb Code 4A2 - 4A3 Steuerfunktion 1



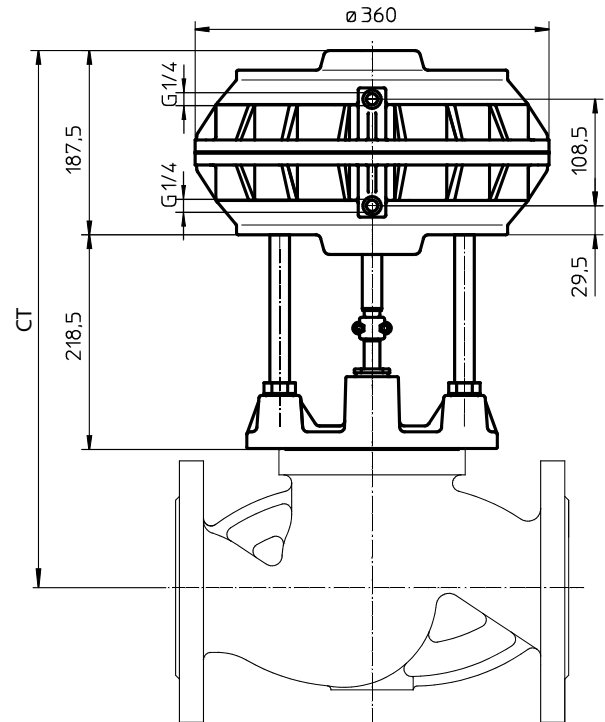
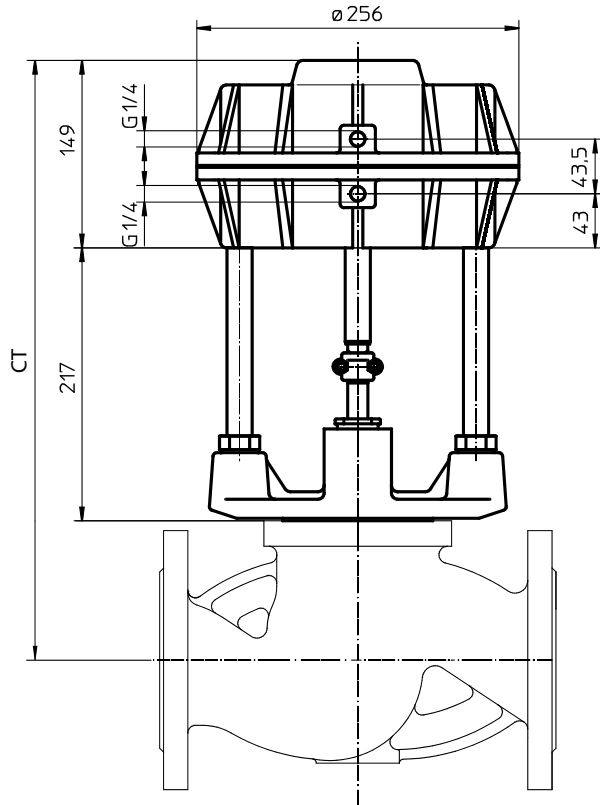
Maße Steuerfunktion 1

DN	Antrieb Code 3A1 - 3A2 - 3A3	Antrieb Code 4A2 - 4A3
	CT	CT
32	393,3	-
40	393,3	-
50	467,0	603,0
65	484,0	620,0
80	496,0	632,0
100	517,0	653,0
125	539,0	675,0
150	559,0	695,0

Antriebsmaße [mm]

**Antrieb Code 3AN
Steuerfunktion 2 + 3**

**Antrieb Code 4AN
Steuerfunktion 2 + 3**



Maße Steuerfunktion 2 + 3

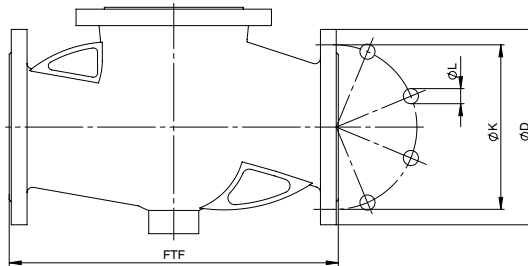
DN	Antrieb Code 3AN	Antrieb Code 4AN
	CT	CT
50	446	486
65	463	503
80	475	515
100	496	536
125	518	558
150	538	578

Körpermaße [mm]

Flansch, Anschluss-Code 8 Ventilkörperwerkstoff 1.4408 (Code 37), EN-GJS-400-18-LT (Code 90)

DN	Anzahl Schrauben	FTF	$\varnothing D$	$\varnothing K$	$\varnothing L$	Gewicht [kg]
65	4	290	185	145	18	12,7
80	8	310	200	160	18	15,4
100	8	350	220	180	18	23,0
125	8	400	250	210	18	33,5
150	8	480	285	240	22	42,5

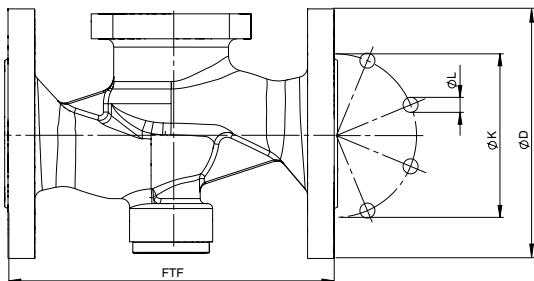
Werkstoffe siehe Übersichtstabelle Seite 10



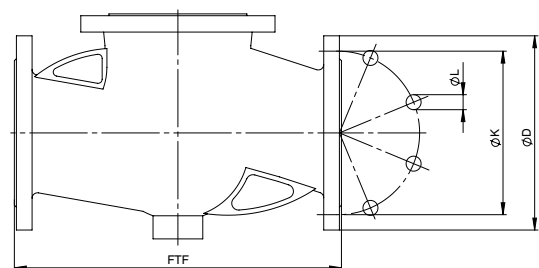
Flansch, Anschluss-Code 11 Ventilkörperwerkstoff 1.4408 (Code 37)

DN	Anzahl Schrauben	FTF	$\varnothing D$	$\varnothing K$	$\varnothing L$	Gewicht [kg]
32	4	180	140	100	18	5,3
40	4	200	150	110	18	6,3
50	4	230	165	125	18	11,5

Werkstoffe siehe Übersichtstabelle Seite 10



DN 32 - DN 40



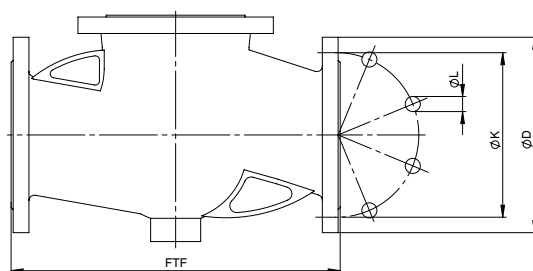
DN 50

Körpermaße [mm]

Flansch, Anschluss-Code 39 Ventilkörperwerkstoff 1.4408 (Code 37), EN-GJS-400-18-LT (Code 90)

DN	Anzahl Schrauben	FTF	ø D	ø K	ø L	Gewicht [kg]
65	4	290	180	139,7	19,0	12,7
80	4	310	190	152,4	19,0	15,4
100	8	350	230	190,5	19,0	23,0
125	8	400	255	215,9	22,2	33,5
150	8	480	280	241,3	22,2	42,5

Werkstoffe siehe unten



Übersicht der Ventilkörper für GEMÜ 536

Anschluss-Code	8		11	39	
	37	90	37	37	90
DN 32	-	-	X	-	-
DN 40	-	-	X	-	-
DN 50	-	-	X	-	-
DN 65	X	X	-	X	X
DN 80	X	X	-	X	X
DN 100	X	X	-	X	X
DN 125	X	X	-	X	X
DN 150	X	X	-	X	X

Weitere Sitzventile, Zubehör und andere Produkte siehe Erzeugnisprogramm und Preisliste.
Nehmen Sie Kontakt mit uns auf.

GEMÜ UNTERNEHMENSBEREICH
VENTIL-, MESS- UND REGELSYSTEME

