



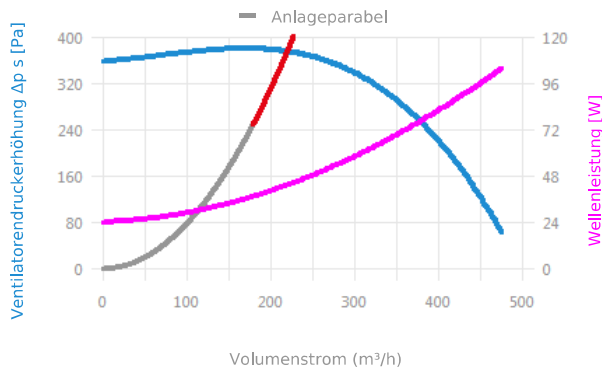
Nenndaten

Volumenstrom	max. 474	m ³ /h
Druckdifferenz Pfa	max. 385	Pa
Motorenennleistung	0.12	kW
Nennspannung	202-306/350-530	V
Nennstrom	0.55/0.32	A
Nendrehzahl	2785	1/min
Frequenz	50	Hz
Schutzart IP	54	
Gewicht	ca. 4,5	kg
Wechselstrom	-	
Drehstrom	+	
Weitspannung	50Hz +	
	60Hz +	
EX-Schutz	-	
Gleichstrom	-	
Frequenz Regelbar	+	

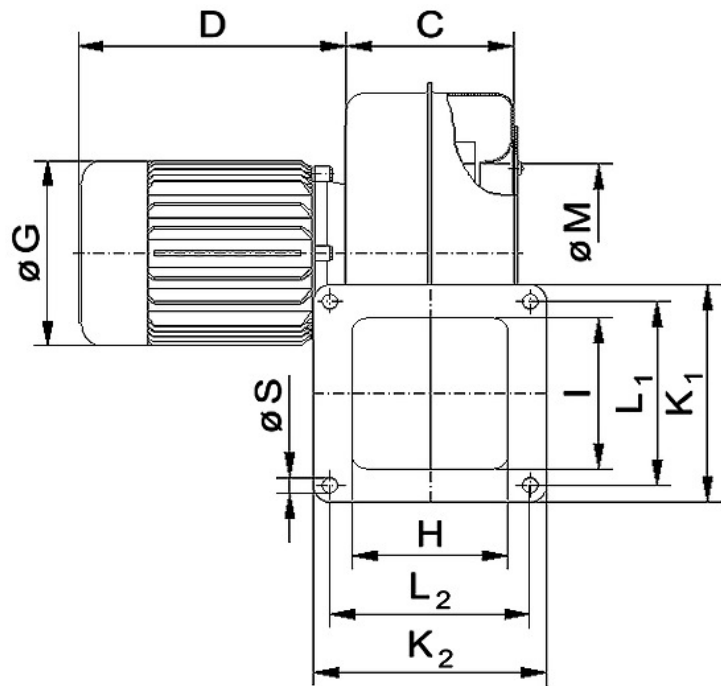
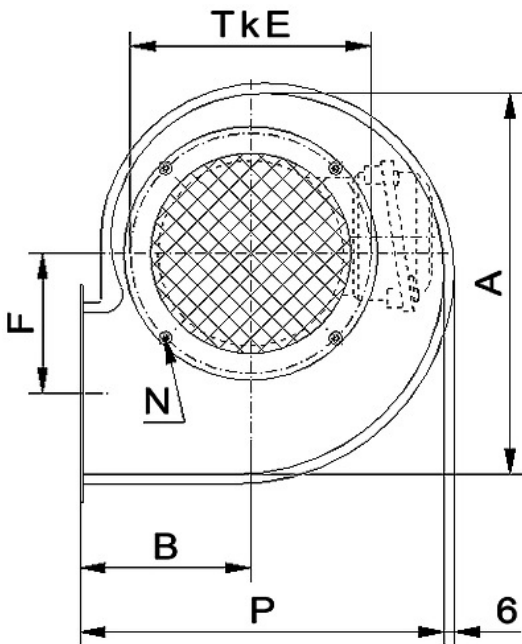
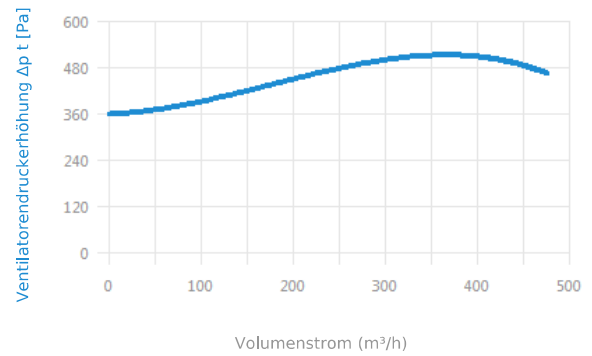
Betriebsdaten

Drehzahl	2785	1/min
Wellenleistung	45	W
Volumenstrom	222	m ³ /h
Druck	Δp_s 383	Pa
	Δp_t 471	Pa
Dichte	1.2	kg/m ³
Schalldruck	66	dB(A)
Erp Erfüllung		

Statische Druckerhöhung



Totaldruck



A	B	C	D	E	F	G	H	I	K1	K2	L1	L2	M	N	P	Q	R	S	T	T1	U	V1	V2	X
199	94	84	142	144	78	109	79	65	140	140	115	115	107	M4	191	0	0	9	0	0	0	0	0	0

Toleranzen gemäß DIN 24166 - Ventilatoren; Technische Lieferbedingungen
 tolerances acc. DIN 24166 - Fans - technical delivery conditions

Ihr Wunschanforderungsprofil

Drehrichtung

rechts

Ausblasrichtung

links

Fussstellung

R90

Klemmkasten-Stellung

R0