 Direktkontakt
07224/645 -18
oder -51

burster

Verstärkermodul

für DMS-, Potentiometrische und DC/DC-Sensoren

Typ 9243

Kennziffer: 9243
Fabrikat: burster
Lieferzeit: ab Lager
Garantie: 24 Monate



Normschienen-Version



IP65-Version

- Messfehler < 0,05 %
- Ausgänge ± 5 V, ± 10 V und 0 (4) - 20 mA
- 6-Leitertechnik
- Potentialtrennung
- Grenzfrequenz 1 kHz, Option 4 kHz
- Konfigurierung über DIP-Schalter
- Einfache Montage auf DIN-Trageschiene

Anwendung

Das Verstärkermodul Typ 9243 wird überall dort eingesetzt, wo Messsignale von DMS-, potentiometrischen oder DC/DC-Sensoren in Normsignale gewandelt werden müssen. Durch die einfache Montage auf üblichen DIN-Tragschienen ist die Platzierung des Messverstärkers direkt vor Ort, in der Nähe des Sensors, problemlos möglich. Für besonders raue Umgebungen ist eine IP65-Version erhältlich.

Der breite Hilfsenergiebereich und die Wahl zwischen AC oder DC ermöglicht den Betrieb an gängigen Schaltschrankversorgungen. Für Kalibrierzwecke steht eine hochgenaue interne Referenzspannungsquelle zur Verfügung. Über zwei separate Klemmen kann außerdem ein Kalibriershunt angeschlossen werden. Damit wird das gezielte Verstimmen eines DMS-Sensors zur Kalibrierung oder nur zur Kontrolle der Messkette möglich.

Beschreibung

Ein hochgenauer Präzisionsverstärker übernimmt die Verstärkung des Sensorsignals. Der notwendige Verstärkungsfaktor wird über DIP-Schalter grob und mittels Potentiometer fein abgeglichen. Strom- und Spannungsausgänge sind gleichzeitig verfügbar. Die Sensorspeisung wird vom Verstärkermodul mit übernommen, so dass dafür keine zusätzliche Spannungsquelle erforderlich ist. Sie ist in den Stufen 2,5 V, 5 V, 10 V ebenfalls über DIP-Schalter einstellbar. Der maximale Speisestrom von 35 mA ermöglicht, z.B. zur Messgrößenaddition, den parallelen Anschluss mehrerer DMS gleichzeitig. Messfehler, hervorgerufen durch wechselnde Leitungslängen, aber auch durch Temperaturschwankungen am Sensorkabel werden vermieden, indem Fühlerleitungen die tatsächliche Speisespannung direkt vor Ort am Sensor selbst messen (6-Leitertechnik). Schwankungen dort werden von der Elektronik sofort korrigiert. Die Grenzfrequenz des Verstärkers ist zwischen 10 Hz und 1 kHz umschaltbar. Die DIP-Schalter zur Konfiguration des Gerätes befinden sich gut erreichbar unter einer Klappe oben am Gehäuse.

Technische Daten

Anschließbare Sensoren

Dehnungsmessstreifen (DMS)

Brückenwiderstand:	350 ... 1000 Ω
Anschluss-technik:	4- oder 6-Leitertechnik
Kennwert:	ab 0,1 mV/V
Speisespannung:	2,5 V, 5 V, 10 V
Speisestrom:	max. 35 mA

Potentiometer

Bahnwiderstand:	1 k Ω ... 5 k Ω
Anschluss-technik:	3-Leitertechnik
Messsignal:	0 V ... 5 V
Speisespannung:	5 V
Speisestrom:	max. 35 mA
Nullpunktverschiebung:	wählbar über DIP-Schalter

Transmitter bzw. DC/DC

Messsignal:	2,5 mV ... 10 V
Speisespannung:	2,5 V / 5 V / 10 V
Speisestrom:	max. 35 mA

Sensorspeisung

Spannung:	2,5 V, 5 V, 10 V über DIP-Schalter
Strom:	max. 35 mA

Analogausgang

Spannungsausgang: max. 11,5 V bei offenen Anschlüssen	± 10 V
Stromausgang:	0 ... 20 mA oder 4 ... 20 mA
Bürde:	200 ... 500 Ω
Eingangsimpedanz:	1 G Ω
Ausgangsimpedanz:	bei 10 V-Ausgang: 470 Ω bei Monitorausgang: 10 k Ω

Allgemeine Verstärkerdaten

Verstärkung:	0,5 ... 50 000 (über DIP-Schalter + Poti)
Nullpunktverschiebung:	bis 100 % möglich
Messfehler:	< 0,05%
Temperaturkoeffizient:	< 50 ppm / K
Frequenzbereich:	0 - 10 Hz oder 0 - 1000 Hz (über DIP-Schalter)
Potentialtrennung:	Ein- u. Ausgang zur Versorgung hin 50 V Dauer 500 V Prüfspannung
Hilfsenergie:	20 - 36 V DC 14 - 26 V AC < 3 VA
Umgebungstemperatur:	0 ... 60 $^{\circ}$ C
Lagertemperatur:	- 25 $^{\circ}$ C ... 70 $^{\circ}$ C

Gehäuse für Normschienenmontage

Anschlüsse:	Klemm-Steckverbinder, 2 x 8 Klemmen
Abmessungen [L x B x H]:	45 x 75 x 108 [mm]
Material:	Polyamid 6.6, Farbe: grün
Montage:	auf DIN EN 50 022 Tragschienen
Schutzart:	IP20
Gewicht:	ca. 250 g

Gehäuse in IP65-Version

Anschlüsse:	2 x 8 Klemmen über PG-Verschlüsse
Abmessungen [L x B x H]:	160 x 100 x 65 [mm]
Material:	Alu-Guss
Montage:	Schraubmontage
Schutzart:	IP65
Gewicht:	ca. 880 g
Bohrbild:	143 x 63 [mm] Schaftschraube \varnothing 4,7 mm; Kopf \varnothing 8,5 mm

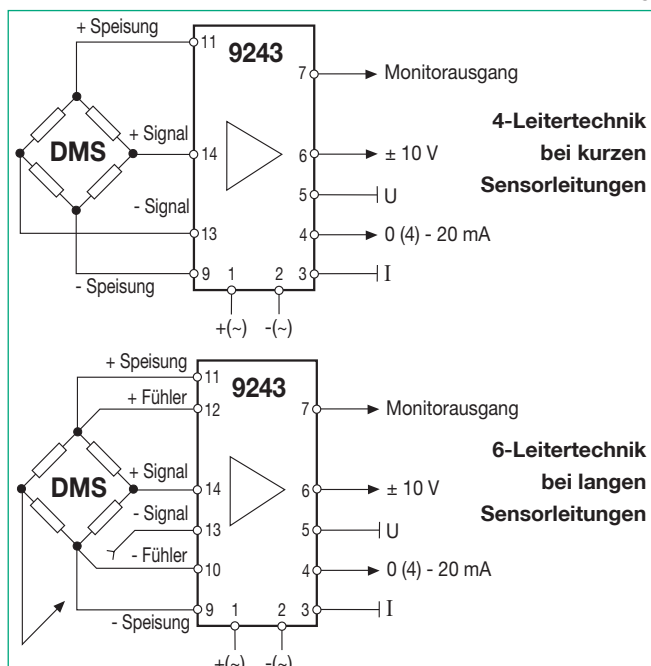
Mengenrabatt

Bei geschlossener Abnahme in völlig gleicher Ausführung gewähren wir ab 5 Stück 3 % · ab 8 Stück 5 % · ab 10 Stück 8 % Rabatt. Mengenrabatte für größere Stückzahlen und Abrufaufträge auf Anfrage.

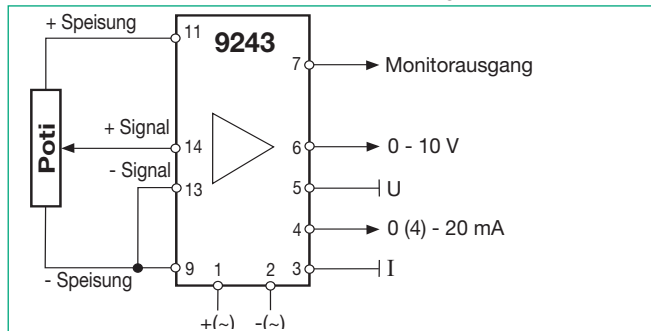
Technische Änderungen vorbehalten. Alle Datenblätter unter www.burster.de

Anschluss-technik

► für DMS-Sensoren, z.B. für Kraft, Druck, Drehmomentmessung



► für potentiometrische Sensoren, z.B. für Weg- oder Winkelmessung



Die CAD-Zeichnung (3D/2D) für dieses Gerät kann online direkt in Ihr CAD-System importiert werden.

Download über www.burster.de oder direkt bei www.traceparts.de. Weitere Infos zur burster-traceparts-Kooperation siehe Datenblatt 80-CAD.

Werkseitige Defaulteinstellung

Speisespannung:	5 V
Filter:	1 kHz
Verstärkung (grob):	1320 \triangleq 1,5 mV/V
Abgeglicherer Ausgang:	10 V
Stromausgang:	0 ... 20 mA

Bestellbezeichnungen

Verstärkermodul zur Montage auf Normschiene	Typ 9243
Verstärkermodul in IP 65-Ausführung	Typ 9243-IP 65
Verstärkermodul mit Grenzfrequenz 4 kHz	Typ 9243-V001

Abgleich einer kompletten Messkette

bestehend aus Sensor und Verstärkermodul Typ 9243 **Bestell-Nr. 9243-ABG**

Bitte Abgleichdaten angeben, z.B. 0 N \triangleq 0 V; 500 N \triangleq 10 V; Grenzfrequenz 1 kHz

Zubehör

Normschienentransformator 230 V AC (115 V AC) / 24 V AC 12 VA zur Versorgung von max. 4 Modulverstärkern Maße (B x H x T): 60 x 50 x 50 mm	
in 230 V-Ausführung	Typ 9243-Z001
in 115 V-Ausführung	Typ 9243-Z002
Steckverbinder; Klemmleiste 8-polig	Typ 9900-V106

DMS-Simulator

zum einfachen Abgleich des Verstärkers auf DMS-Sensoren (siehe Datenblatt 76-9405)

Typ 76-9405